

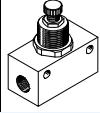
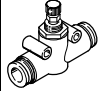
Drossel-Rückschlagventile GR/GRA, Leitungseinbau



Drossel-Rückschlagventile GR/GRA, Leitungseinbau

Lieferübersicht und Typenschlüssel



Lieferübersicht									
Ausführung	Ventilfunktion	Ausführung	Typ	Abgangsrichtung Anschluss	Pneumatischer Anschluss 1	Pneumatischer Anschluss 2	qnN ¹⁾ [l/min]	Einstell-element	→ Seite/Internet
Leitungseinbau	Metall								
	Drossel-Rückschlagfunktion		GR/GRA	Gerade	M3, M5, G ¹ / ₈ , G ¹ / ₄ , G ³ / ₈ , G ¹ / ₂ , G ³ / ₄	M3, M5, G ¹ / ₈ , G ¹ / ₄ , G ³ / ₈ , G ¹ / ₂ , G ³ / ₄	29,5 ... 3 300	Rändelschraube	3
Leitungseinbau	Polymer								
	Drossel-Rückschlagfunktion		GR	Gerade	QS-3, QS-4, QS-6, QS-8	QS-3, QS-4, QS-6, QS-8	25 ... 225	Rändelschraube	8

1) Normalennendurchfluss in Drosselrichtung.

Typenschlüssel

GR – QS-4 – LF –

Typ	
GR	Drossel-Rückschlagventil, Leitungseinbau
GRA	Drossel-Rückschlagventil, Leitungseinbau

Pneumatischer Anschluss 1 und 2	
M3	Innengewinde M3
M5	Innengewinde M5
1/8	Innengewinde G ¹ / ₈
1/4	Innengewinde G ¹ / ₄
3/8	Innengewinde G ³ / ₈
1/2	Innengewinde G ¹ / ₂
3/4	Innengewinde G ³ / ₄
QS-3	Steckanschluss für Schlauch-Außen-Ø 3 mm
QS-4	Steckanschluss für Schlauch-Außen-Ø 4 mm
QS-6	Steckanschluss für Schlauch-Außen-Ø 6 mm
QS-8	Steckanschluss für Schlauch-Außen-Ø 8 mm

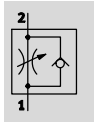
Durchflusscharakteristik	
LF	Low Flow

Generation	
B	Baureihe B

Drossel-Rückschlagventile GR/GRA, Leitungseinbau

Datenblatt – Innengewinde, Metall

Drossel-Rückschlagfunktion



- - Durchfluss
29,5 ... 3 300 l/min
- - Temperaturbereich
-20 ... +75 °C
- - Betriebsdruck
0,1 ... 15 bar



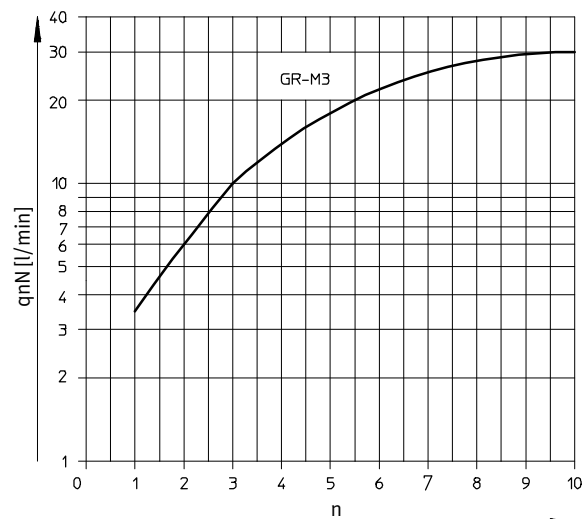
Allgemeine Technische Daten								
Ventilfunktion	Drossel-Rückschlagfunktion							
Typ	GR-M3	GR-M5-B	GR-1/8-B	GR-1/4	GRA-1/4-B	GR-3/8-B	GR-1/2	GR-3/4
Pneumatischer Anschluss 1, 2	M3	M5	G1/8	G1/4	G1/4	G3/8	G1/2	G3/4
Einstellelement	Rändelschraube							
Befestigungsart	Durchgangsbohrung			-		Durchgangsbohrung		
	Fronttafeleinbau			-		Fronttafeleinbau		
	-			Leitungseinbau		-		
Einbaulage	beliebig							

- | - Hinweis: Dieses Produkt entspricht ISO 1179-1 und ISO 228-1.

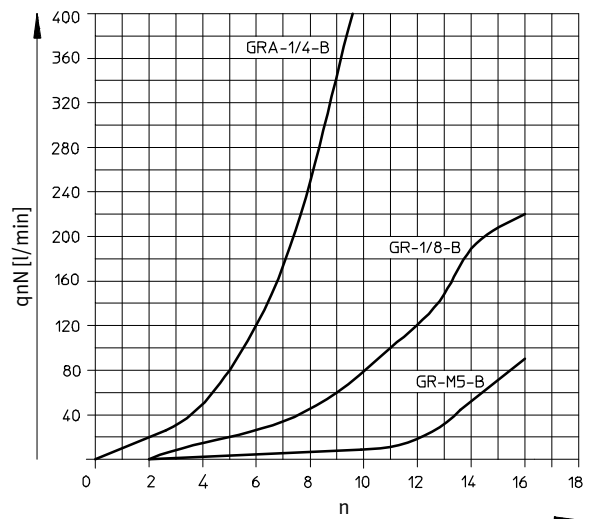
Betriebs- und Umweltbedingungen								
Typ	GR-M3	GR-M5-B	GR-1/8-B	GR-1/4	GRA-1/4-B	GR-3/8-B	GR-1/2	GR-3/4
Betriebsdruck [bar]	0,3 ... 8	0,5 ... 10			0,1 ... 10		0,3 ... 15	
Betriebsmedium	Druckluft nach ISO 8573-1:2010							
	[6:4:4]	[7:4:4]	[7:-:-]	[7:4:4]	[7:-:-]			
Hinweis zum Betriebs-/ Steuermedium	Geölter Betrieb möglich (im weiteren Betrieb erforderlich)							
Umgebungstemperatur [°C]	-10 ... +60	-20 ... +60		-20 ... +75			-10 ... +60	
Mediumtemperatur [°C]	-10 ... +60	-20 ... +60		-20 ... +75			-10 ... +60	
Lagertemperatur [°C]	-10 ... +40	-20 ... +60		-20 ... +75			-10 ... +60	

Normalnenndurchfluss qnN bei 6 bar → 5 bar in Abhängigkeit der Spindelumdrehungen n

GR-M3



GR-M5-B, GR-1/8-B, GRA-1/4-B



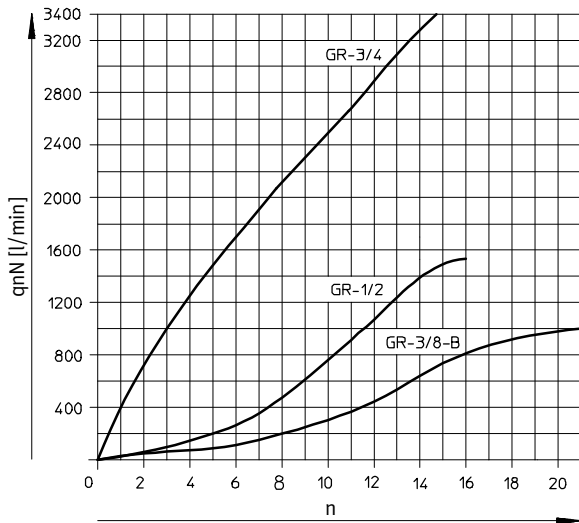
Drossel-Rückschlagventile GR/GRA, Leitungseinbau

Datenblatt – Innengewinde, Metall

FESTO

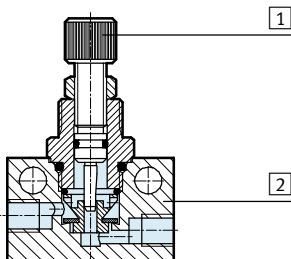
Normalennendurchfluss q_{nN} bei 6 bar \rightarrow 5 bar in Abhängigkeit der Spindelumdrehungen n

GR-3/8-B, GR-1/2, GR-3/4



Werkstoffe

Funktionsschnitt



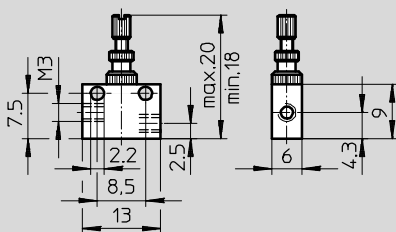
Drossel-Rückschlagventil

1	Regulierschraube	Messing GR-1/4: Stahl, verzinkt
2	Gehäuse	GR-M3, GR-M5-B, GR-1/8-B, GR-1/4, GR-3/4: Aluminium-Knetlegierung GRA-1/4-B, GR-3/8-B, GR-1/2: Zink-Druckguss
-	Dichtungen	NBR
	Werkstoff-Hinweis	RoHS konform

Abmessungen

GR-M3

Download CAD-Daten \rightarrow www.festo.com



Drossel-Rückschlagventile GR/GRA, Leitungseinbau

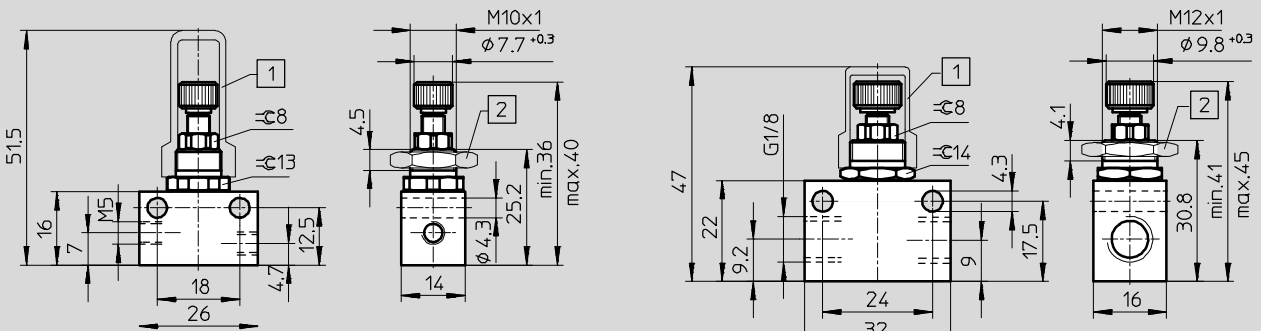
Datenblatt – Innengewinde, Metall

Abmessungen

Download CAD-Daten → www.festo.com

GR-M5-B

GR-1/8-B



1 Abdeckkappe GRK → 7

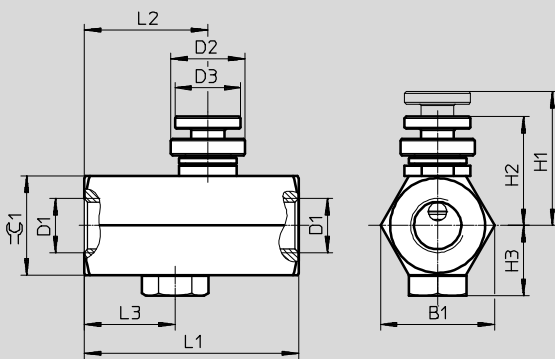
2 Sechskantmutter GRM → 7

Hinweis: Dieses Produkt entspricht ISO 1179-1 und ISO 228-1.

Abmessungen

Download CAD-Daten → www.festo.com

GR-1/4



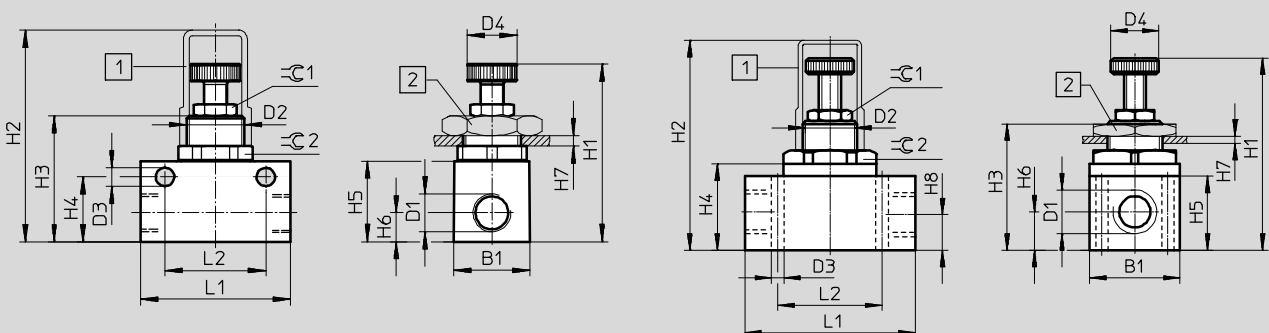
Typ	Anschluss D1	B1	D2 Ø	D3 Ø	H1	H2	H3	L1	L2	L3	⊘ 1
GR-1/4	G1/4	28	18	16	32,5	26,5	17	52	30	22	24

Abmessungen

Download CAD-Daten → www.festo.com

GRA-1/4-B

GR-3/8-B



Hinweis: Dieses Produkt entspricht ISO 1179-1 und ISO 228-1.

1 Abdeckkappe GRK → 7

2 Sechskantmutter GRM → 7

Typ	Anschluss D1	B1	D2 Ø	D3 Ø	D4 Ø	H1		H2	H3	H4	H5	H6	H7 max.	H8	L1	L2	⊘ 1	⊘ 2
						min.	max.											
GRA-1/4-B	G1/4	26,5	M20x1,5	6,4	17,4	56	62	73,5	44	22,5	28	10	3,5	–	52	35 ±0,1	13	24
GR-3/8-B	G3/8	33	M20x1,5	4,5	17,5	62,5	74	76,5	46	31,5	27	14	3,5	13	62	38	13	30

Drossel-Rückschlagventile GR/GRA, Leitungseinbau

Datenblatt – Innengewinde, Metall

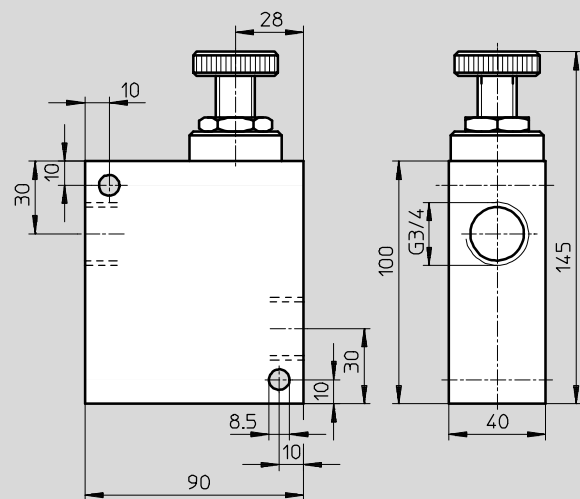
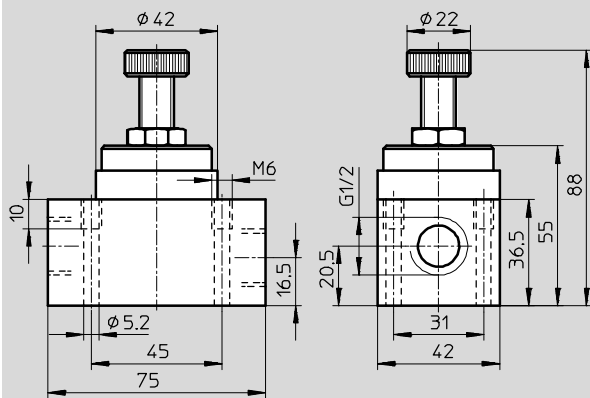


Abmessungen

Download CAD-Daten → www.festo.com

GR-1/2

GR-3/4



-||- Hinweis: Dieses Produkt entspricht ISO 1179-1 und ISO 228-1.

-||- Hinweis: Dieses Produkt entspricht ISO 1179-1 und ISO 228-1.

Bestellangaben – Drossel-Rückschlagfunktion

	Pneumatischer Anschluss		Normalnenndurchfluss qnN bei 6 bar → 5 bar		Gewicht [g]	Teile-Nr.	Typ
	2	1	in Drosselrichtung [l/min]	in Rückschlagrichtung [l/min]			
Rändelschraube							
	M3	M3	29,5	26 ... 27,5	2,5	15899	GR-M3
	M5	M5	94	115	21	151213	GR-M5-B
	G1/8	G1/8	220	217	34	151215	GR-1/8-B
	G1/4	G1/4	420	780	180	6509	GRA-1/4-B
	G3/8	G3/8	1 010	1 150	225	6308	GR-3/8-B
	G1/2	G1/2	1 620	2 760	517	3720	GR-1/2
	G3/4	G3/4	3 300	4 800	938	2103	GR-3/4
	G1/4	G1/4	370	150	80	2101	GR-1/4

Drossel-Rückschlagventile GR/GRA, Leitungseinbau

Zubehör

Sechskantmutter GRM

Für Fronttafeleinbau

Werkstoff: Stahl



Bestellangaben			
Für Typ	Beschreibung	Teile-Nr.	Typ
GR-M5-B	Gewinde M10x1	6444	GRM-M5
GR-1/8-B	Gewinde M12x1	2107	GRM-1/8
GRA-1/4-B, GR-3/8-B	Gewinde M20x1,5	204596	GRM-3/8

Abdeckkappe GRK

Werkstoff: PP



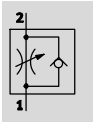
Bestellangaben			
Für Typ	Beschreibung	Teile-Nr.	Typ
GR-M5-B	Gewinde M10x1	6436	GRK-M5
GR-1/8-B	Gewinde M12x1	2105	GRK-1/8
GRA-1/4-B, GR-3/8-B	Gewinde M20x1,5	6309	GRK-3/8-B




Drossel-Rückschlagventile GR, Leitungseinbau

Datenblatt – Steckanschluss QS, Polymer

FESTO

Drossel-Rückschlagfunktion



-  - Durchfluss
25 ... 225 l/min
-  - Temperaturbereich
-10 ... +60 °C
-  - Betriebsdruck
0,2 ... 10 bar



Allgemeine Technische Daten				
Ventilfunktion	Drossel-Rückschlagfunktion			
Pneumatischer Anschluss 2	QS-3	QS-4	QS-6	QS-8
Pneumatischer Anschluss 1	QS-3	QS-4	QS-6	QS-8
Einstellelement	Rändelschraube			
Befestigungsart	Durchgangsbohrung			
	Fronttafeleinbau			
	mit Zubehör			
Einbaulage	beliebig			

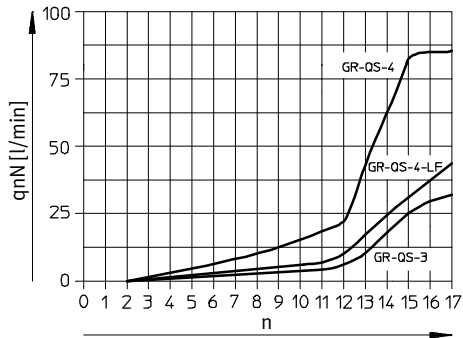
Betriebs- und Umweltbedingungen	
Betriebsdruck [bar]	0,2 ... 10
Betriebsmedium	Druckluft nach ISO 8573-1:2010 [7:4:4]
Hinweis zum Betriebs-/ Steuermedium	geölter Betrieb möglich (im weiteren Betrieb erforderlich)
Umgebungstemperatur [°C]	-10 ... +60
Mediumtemperatur [°C]	-10 ... +60
Lagertemperatur [°C]	-10 ... +40

Drossel-Rückschlagventile GR, Leitungseinbau

Datenblatt – Steckanschluss QS, Polymer

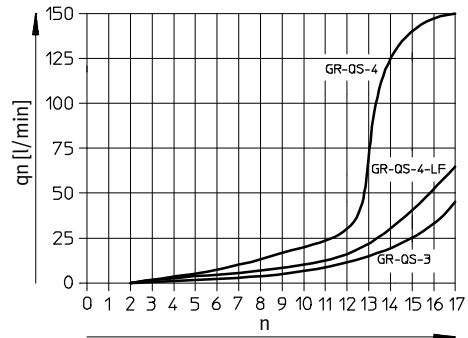
Normalnennendurchfluss qnN bei 6 bar → 5 bar in Abhängigkeit der Spindelumdrehungen n

GR-QS-3/GR-QS-4

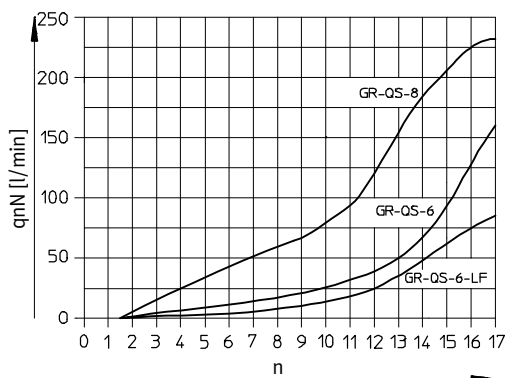


Normaldurchfluss qn bei 6 bar → 0 bar in Abhängigkeit der Spindelumdrehungen n

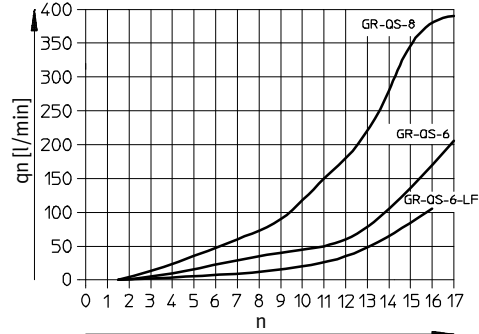
GR-QS-3/GR-QS-4



GR-QS-6/GR-QS-8

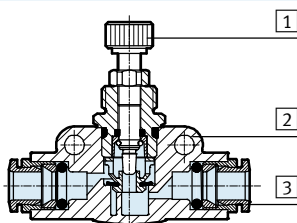


GR-QS-6/GR-QS-8



Werkstoffe

Funktionsschnitt



Drossel-Rückschlagventil

1	Regulierschraube	Messing, vernickelt
2	Gehäuse	PA-verstärkt
3	Lösering	POM
–	Dichtungen	NBR
Werkstoff-Hinweis		RoHS konform

Drossel-Rückschlagventile GR, Leitungseinbau

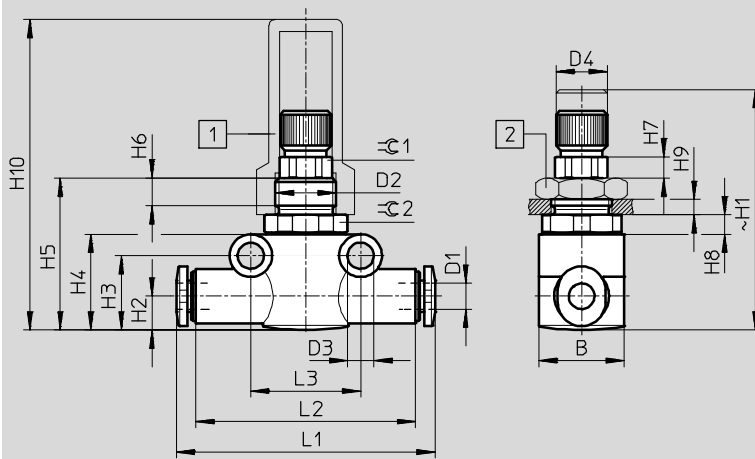
Datenblatt – Steckanschluss QS, Polymer



Abmessungen

Download CAD-Daten → www.festo.com

Rändelschraube



- 1 Abdeckkappe GRK → 11
- 2 Sechskantmutter GRM → 11

Typ	Schlauch-Außen-Ø D1	B	D2	D3 Ø	D4 Ø	H1		H2	H3	H4
						min.	max.			
GR-QS-3	3	14	M10x1	4,3 ±0,1	8,0 -0,3	35,9	40	5,55	12,2	15,7
GR-QS-4	4	14	M10x1	4,3 ±0,1	8,0 -0,3	35,9	40	5,55	12,2	15,7
GR-QS-6	6	16	M12x1	4,3 ±0,1	10,1 -0,3	40,4	44,5	8,4	17,3	21,3
GR-QS-8	8	16	M12x1	4,3 ±0,1	10,1 -0,3	40,4	44,5	8,4	17,3	21,3

Typ	H5	H6	H7	H8	H9 max.	H10	L1	L2	L3	∅ 1	∅ 2
GR-QS-3	24,9	4,5	3,5	3,2	2,5	50,9	41,8	36	18	8	13
GR-QS-4	24,9			3,2	2,5	50,9	42,4	36	18		13
GR-QS-6	30,1			2,8	3,5	46,1	51,6	43	24		14
GR-QS-8	30,1			2,8	3,5	46,1	53,4	43	24		14

Bestellangaben – Drossel-Rückschlagfunktion

	Pneumatischer Anschluss		Normalnennendurchfluss qnN bei 6 bar → 5 bar		Normaldurchfluss qn bei 6 bar → 0 bar		Gewicht [g]	Teile-Nr.	Typ
	2	1	in Drosselrichtung	in Rückschlagrichtung	in Drosselrichtung	in Rückschlagrichtung			
	QS-3	QS-3	[l/min]	[l/min]	[l/min]	[l/min]	15	193965	GR-QS-3
	QS-4	QS-4	40	100 ... 110	130	170 ... 185	15	193966	GR-QS-4-LF
			85	100 ... 110	150	170 ... 185	15	193967	GR-QS-4
	QS-6	QS-6	75	260 ... 270	110	500 ... 510	25	193968	GR-QS-6-LF
			160	260 ... 270	205	500 ... 510	25	193969	GR-QS-6
	QS-8	QS-8	225	350 ... 400	390	610 ... 640	26	193970	GR-QS-8

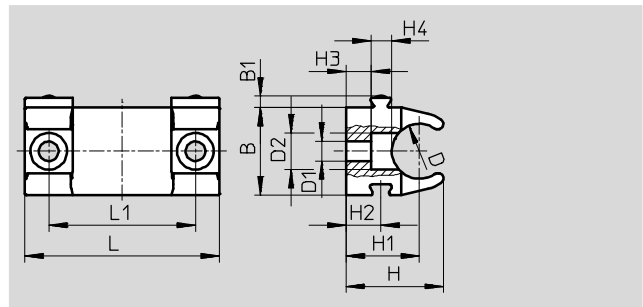
Drossel-Rückschlagventile GR, Leitungseinbau

Zubehör

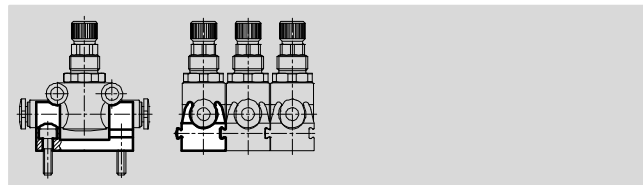
Halter GR-H

Zur Befestigung mit M3-Schrauben auf ebenen Untergrund. Das Drossel-Rückschlagventil wird in den Halter eingeschnappt. Die Einbaulage ist beliebig.

Werkstoff: POM
Kupfer- und PTFE-frei



Verkettung mehrerer Halter über Schwalbenschwanznut



Abmessungen und Bestellangaben								
Für Typ	B	B1	D	D1	D2	H	H1	H2
GR-QS-3, GR-QS-4	14,3	1,9	9	3,2	6	16	12	5,7
GR-QS-6, GR-QS-8	19,8	1,9	14,5	3,2	6	19,2	13	5,7

Für Typ	H3	H4	L	L1	Gewicht [g]	Teile-Nr.	Typ
GR-QS-3, GR-QS-4	4,1	3,4	31,8	24	4	195495	GR-H-QS-3-4
GR-QS-6, GR-QS-8	2,3	3,4	31,8	24	5	195496	GR-H-QS-6-8

Sechskantmutter GRM

Für Fronttafeleinbau

Werkstoff: Stahl



Bestellangaben			
Für Typ	Beschreibung	Teile-Nr.	Typ
GR-QS-3, GR-QS-4	Gewinde M10x1	6444	GRM-M5
GR-QS-6, GR-QS-8	Gewinde M12x1	2107	GRM-1/8

Abdeckkappe GRK

Werkstoff: PP



Bestellangaben			
Für Typ	Beschreibung	Teile-Nr.	Typ
GR-QS-3, GR-QS-4	Gewinde M10x1	6436	GRK-M5
GR-QS-6, GR-QS-8	Gewinde M12x1	2105	GRK-1/8