

# Zahnriemenachsen ELGR

**FESTO**



# Zahnriemenachsen ELGR

Merkmale

## Auf einen Blick

- Optimales Preis-/Leistungsverhältnis
- Einbaufertige Einheit für schnelle und einfache Konstruktion
- Hohe Zuverlässigkeit durch getestete Lebensdauer von 5 000 km
- Motormontage , mit identischem Befestigungszubehör, an 4 Seiten möglich
- Kompletter Bausatz für eine einfache und platzsparende Lösung der Endlagenabfrage
- Gleitführung
  - Für geringe Belastungen
  - eingeschränktes Laufverhalten bei Momentenbelastung
  - Führungsspiel = 0,05 mm (Auslieferungszustand)
- Kugelumlauführung
  - Für mittlere Belastungen
  - sehr gutes Laufverhalten bei Momentenbelastung
  - Führung spielfrei (vorgespannte Führungselemente)

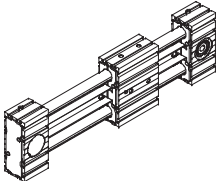
## Anwendungsbeispiele

- Pick and Place mit Nutzlasten bis 15 kg
- Positionieren und Handling bei geringen Prozesskräften
- Betätigen von Schutztüren in Bearbeitungsmaschinen

## Kennwerte der Achsen

Die Angaben in der Tabelle sind Maximalwerte.

Die genauen Werte für die einzelnen Varianten sind dem entsprechenden Datenblatt zu entnehmen.

Ausführung	Baugröße	Arbeitshub [mm]	Geschwindigkeit [m/s]	Wiederholgenauigkeit [mm]	Vorschubkraft [N]	Führungseigenschaften				
						Kräfte und Momente				
						Fy [N]	Fz [N]	Mx [Nm]	My [Nm]	Mz [Nm]
	35	50 ... 800	3	±0,1	50	50	50	2,5	20	20
	45	50 ... 1 000	3	±0,1	100	100	100	5	40	40
	55	50 ... 1 500	3	±0,1	350	300	300	15	124	124

 Hinweis  
 Auslegungssoftware  
 PositioningDrives  
[www.festo.com](http://www.festo.com)

# Zahnriemenachsen ELGR

Merkmale

## Gesamtsystem aus Zahnriemenachse, Motor, Motorcontroller und Motoranbausatz

Zahnriemenachse mit Kugelumlauf- oder Gleitführung



### Motor

→ 18




1



2

- 1 Servomotor EMMS-AS
- 2 Schrittmotor EMMS-ST

 Hinweis  
Für die Zahnriemenachse ELGR und die Motoren gibt es speziell aufeinander abgestimmte Komplettlösungen.

### Motorcontroller

Datenblätter → Internet: motorcontroller



1



2

- 1 Servomotor Controller CMMP-AS, CMMS-AS
- 2 Schrittmotor Controller CMMS-ST

### Motoranbausatz

→ 18

#### Axialbausatz



Bausatz besteht aus:

- Motorflansch
- Kupplungsgehäuse
- Kupplung
- Schrauben
- Nutensteine



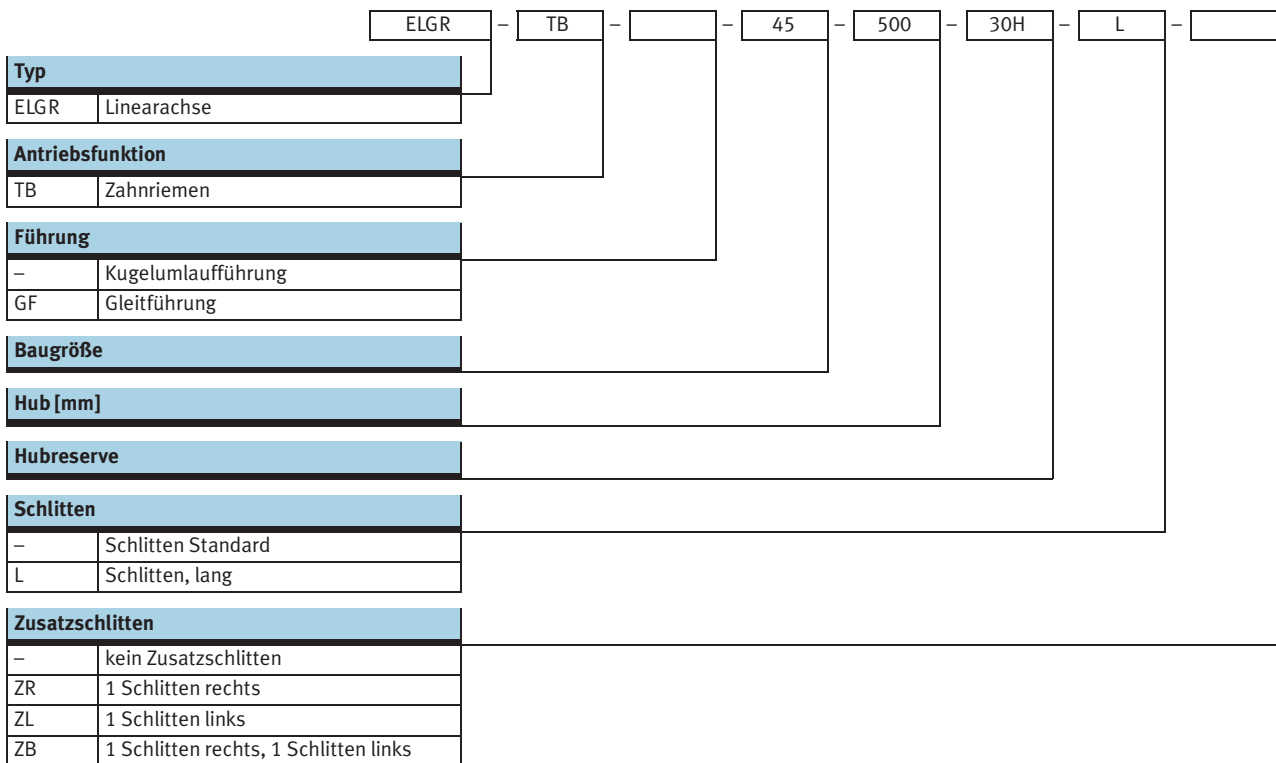
## Zahnriemenachsen ELGR

Peripherieübersicht

Varianten und Zubehör		
Typ	Kurzbeschreibung	→ Seite/Internet
1 Nutabdeckung NC	<ul style="list-style-type: none"> <li>zum Schutz vor Verschmutzung</li> </ul>	21
2 Zentrierhülse ZBH	<ul style="list-style-type: none"> <li>zur Zentrierung von Lasten und Anbauteilen am Schlitten</li> <li>2 Zentrierhülsen im Lieferumfang der Achse enthalten</li> </ul>	21
3 Profilbefestigung MA	zur Befestigung der Achse am Lagerdeckel	20
4 Nutenstein NM	zur Befestigung von Anbauteilen	21
5 Schaltfahne SA, SB	zur Abfrage der Schlittenposition	20
6 Sensorhalter SA, SB	Adapter zur Befestigung der induktiven Näherungsschalter an der Achse	20
7 Näherungsschalter, T-Nut SA, SB	<ul style="list-style-type: none"> <li>induktiver Näherungsschalter, für T-Nut</li> <li>bei dem Bestellcode SA, SB ist 1 Schaltfahne und 1 Sensorhalter im Lieferumfang enthalten</li> </ul>	21
8 Wellenzapfen EA	<ul style="list-style-type: none"> <li>kann, je nach Bedarf, als alternative Schnittstelle eingesetzt werden</li> <li>für die Achs-/Motorkombinationen → 18 wird kein Wellenzapfen benötigt</li> </ul>	21
9 Motor EMMS	speziell auf die Achse abgestimmte Motoren mit oder ohne Bremse	18
10 Axialbausatz EAMM	für axialen Motoranbau (besteht aus: Kupplung, Kupplungsgehäuse und Motorflansch)	18
– Verbindungsleitung NEBU	für Näherungsschalter (Bestellcode SA und SB)	21

# Zahnriemenachsen ELGR

Typenschlüssel



# Zahnriemenachsen ELGR

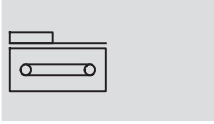
Typenschlüssel

→	+	2SA		4NM	EA	2MA
<b>Näherungsschalter</b>						
...SA	Näherungsschalter (SIES), induktiv, Nut 8, PNP, Schließer, Kabel 7,5 m					
...SB	Näherungsschalter (SIES), induktiv, Nut 8, PNP, Öffner, Kabel 7,5 m					
<b>Abdeckung</b>						
...NC	für Befestigungsnut					
<b>Nutenstein</b>						
...NM	für Befestigungsnut					
<b>Wellenzapfen</b>						
...EA	Wellenzapfen					
<b>Profilbefestigung</b>						
...MA	Profilbefestigung					

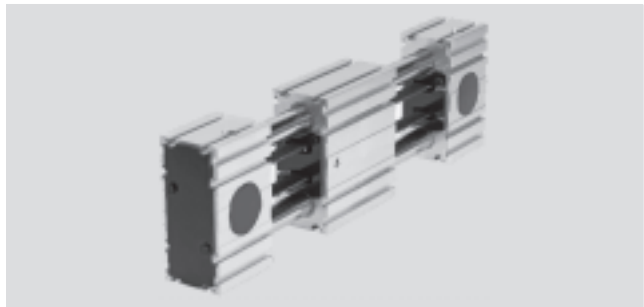
# Zahnriemenachsen ELGR

Datenblatt

Funktion



-  Baugröße  
35 ... 55
-  Hublänge  
50 ... 1 500 mm
-  [www.festo.com](http://www.festo.com)
-  Reparaturservice



Allgemeine Technische Daten				
Baugröße		35	45	55
Konstruktiver Aufbau		Elektromechanische Linearachse mit Zahnriemen		
Führung		Kugelumlauführung		
		Gleitführung		
Einbaulage		beliebig		
Arbeitshub	[mm]	50 ... 800	50 ... 1 000	50 ... 1 500
Max. Vorschubkraft $F_x$	[N]	50	100	350
Max. Leerlaufdrehmoment	[Nm]	0,1	0,2	0,4
Max. Antriebsmoment	[Nm]	0,46	1,24	5
Max. Leerlauf- Verschiebewiderstand	[N]	10,8	16,1	27,9
Max. Geschwindigkeit				
	Kugelumlauführung [m/s]	3		
	Gleitführung [m/s]	1		
Max. Beschleunigung <sup>1)</sup>	[m/s <sup>2</sup> ]	50		
Wiederholgenauigkeit	[mm]	±0,1		

1) Die max. Beschleunigung ist abhängig von der bewegten Masse, dem Antriebsmoment und der max. Vorschubkraft

Betriebs- und Umweltbedingungen			
Umgebungstemperatur			
	Kugelumlauführung [°C]	-10 ... +50	
	Gleitführung [°C]	0 ... +40	
Schutzart			
IP20			
Einschaltdauer			
100			

Gewichte [kg]				
Baugröße		35	45	55
Kugelumlauführung				
Grundgewicht bei 0 mm Hub <sup>1)</sup>				
	Schlitten Standard	1,5	3,2	5,4
	Schlitten lang	1,9	4,3	7,4
Gewichtszuschlag pro 1 000 mm Hub				
		2,5	5,0	7,8
Bewegte Masse				
		0,5	1,1	1,9
Schlitten				
	Schlitten Standard	0,5	1,0	1,8
	Schlitten lang	0,8	1,7	3,0
Zusatzschlitten				
		0,4	0,9	1,7

1) Inkl. Schlitten



# Zahnriemenachsen ELGR

**FESTO**

Datenblatt

Gewichte [kg]			
Baugröße	35	45	55
Gleitführung			
Grundgewicht bei 0 mm Hub <sup>1)</sup>			
Schlitten Standard	1,4	3,1	5,1
Schlitten lang	1,9	4,3	7,3
Gewichtszuschlag pro 1 000 mm Hub	2,5	5,0	7,8
Bewegte Masse	0,4	0,9	1,5
Schlitten			
Schlitten Standard	0,4	0,9	1,5
Schlitten lang	0,7	1,6	2,8
Zusatzschlitten	0,3	0,7	1,3

1) Inkl. Schlitten

Zahnriemen			
Baugröße	35	45	55
Teilung [mm]	2	3	3
Dehnung [%]	0,094	0,08	0,21
Breite [mm]	10	15	19,3
Wirkdurchmesser [mm]	18,46	24,83	28,65
Vorschubkonstante [mm/U]	58	78	90

Massenträgheitsmoment			
Baugröße	35	45	55
J <sub>0</sub>			
Schlitten Standard [kg mm <sup>2</sup> ]	40,26	155,13	360,48
Schlitten lang [kg mm <sup>2</sup> ]	66,50	271,52	638,74
J <sub>H</sub> pro Meter Hub [kg mm <sup>2</sup> /m]	0,26	1,06	1,88
J <sub>L</sub> pro kg Nutzlast [kg mm <sup>2</sup> /Kg]	85,19	154,13	205,21
J <sub>W</sub> Zusatzschlitten [kg mm <sup>2</sup> ]	36,75	136,55	301,92

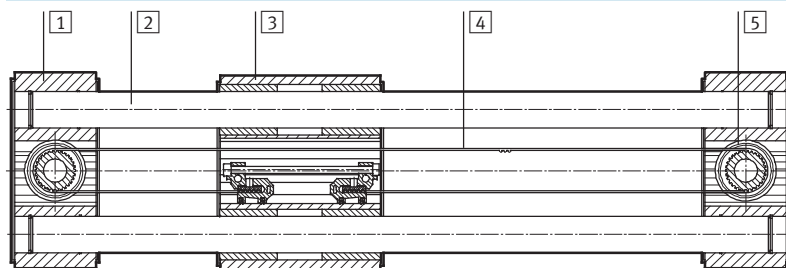
Das Massenträgheitsmoment J<sub>A</sub> der gesamten Achse wird wie folgt berechnet:

$$J_A = J_0 + K \times J_W + J_H \times \text{Arbeitshub [m]} + J_L \times m_{\text{Nutzlast [kg]}}$$

K = Anzahl der Zusatzschlitten

## Werkstoffe

Funktionsschnitt



Achse	
1	Lagerdeckel, Profil Aluminium-Knetlegierung, eloxiert
2	Führungsstangen Stahl
3	Schlitten, Profil Aluminium-Knetlegierung, eloxiert
4	Zahnriemen Polychloroprene mit Glascord und Nylonüberzug
5	Riemenscheibe hochlegierter Stahl, rostfrei
Werkstoff-Hinweis RoHS-konform LABS-haltige Stoffe enthalten	

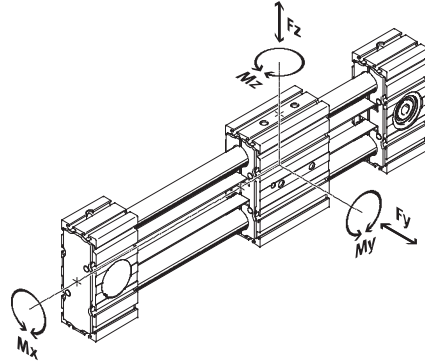
# Zahnriemenachsen ELGR

Datenblatt

## Belastungskennwerte

Die angegebenen Kräfte und Momente beziehen sich auf die Mitte der Führung. Der Angriffspunkt ist der Schnittpunkt aus Führungsmitte und Längsmitte des Schlittens.

Sie dürfen im dynamischen Betrieb nicht überschritten werden. Dabei muss besonders auf den Abbremsvorgang geachtet werden.



Wirken gleichzeitig mehrere der unten genannten Kräfte und Momente auf die Achse ein, muss neben den aufgeführten Maximalbelastungen folgende Gleichung erfüllt werden:

Berechnung des Belastungs-Vergleichsfaktors:

$$f_v = \frac{|F_{y,dyn}|}{F_{y,max.}} + \frac{|F_{z,dyn}|}{F_{z,max.}} + \frac{|M_{x,dyn}|}{M_{x,max.}} + \frac{|M_{y,dyn}|}{M_{y,max.}} + \frac{|M_{z,dyn}|}{M_{z,max.}} \leq 1$$

## Zulässige Kräfte und Momente für eine Lebensdauer von 5 000 km

Führung	Gleitführung			Kugelumlaufführung			
	Baugröße	35	45	55	35	45	55
F <sub>y,max.</sub> , F <sub>z,max.</sub> [N]	50	100	300	50	100	300	
Schlitten Standard							
M <sub>x,max.</sub> [Nm]	1	2,5	5	2,5	5	15	
M <sub>y,max.</sub> [Nm]	4	8	16	8	16	48	
M <sub>z,max.</sub> [Nm]	4	8	16	8	16	48	
Schlitten lang							
M <sub>x,max.</sub> [Nm]	1	2,5	5	2,5	5	15	
M <sub>y,max.</sub> [Nm]	10	20	40	20	40	124	
M <sub>z,max.</sub> [Nm]	10	20	40	20	40	124	

## Lebensdauer

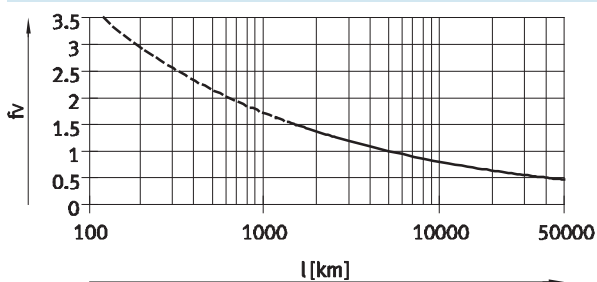
Die Lebensdauer der Führung ist abhängig von der Belastung. Um eine annähernde Aussage über die Lebensdauer der Führung zu geben, wird als Kenngröße die Be-

lastungs-Vergleichsfaktor  $f_v$  im Bezug auf die Lebensdauer im nachstehenden Diagramm dargestellt.

Diese Darstellung gibt nur den theoretischen Wert wieder. Bei Belastungs-Vergleichsfaktor  $f_v$  größer 1,5 ist unbedingt eine

Rücksprache mit ihrem lokalen Ansprechpartner bei Festo notwendig.


## Belastungs-Vergleichsfaktor $f_v$ in Abhängigkeit von der Lebensdauer



Beispiel:

Ein Anwender will eine Masse X kg bewegen. Durch die Berechnung mit oben genannter Formel ergibt sich für die Belastungs-Vergleichsfaktor  $f_v$  ein Wert von 1,5. Laut Diagramm hat die Führung eine Lebensdauer von

ca. 1 500 km. Durch die Reduzierung der Beschleunigung verringert sich der Wert  $M_z$  und  $M_y$ . Nun ergibt sich mit einer Belastungs-Vergleichsfaktor von 1 eine Lebensdauer von 5 000 km.

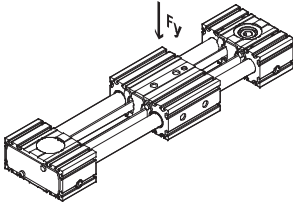
-  Hinweis

Auslegungssoftware  
PositioningDrives  
www.festo.com

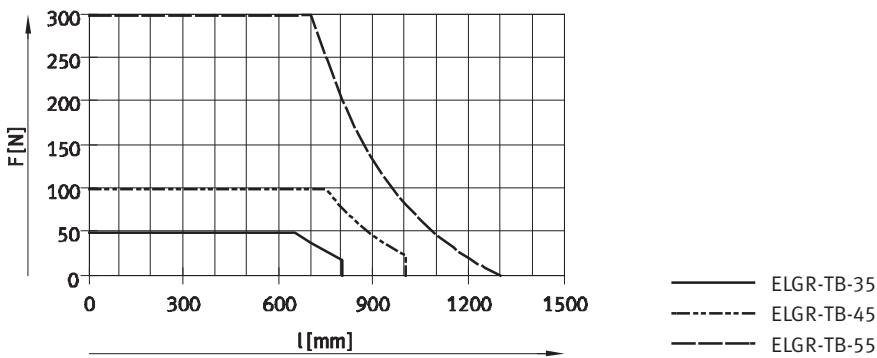
# Zahnriemenachsen ELGR

Datenblatt

## Max. Belastung bei flacher Einbaulage

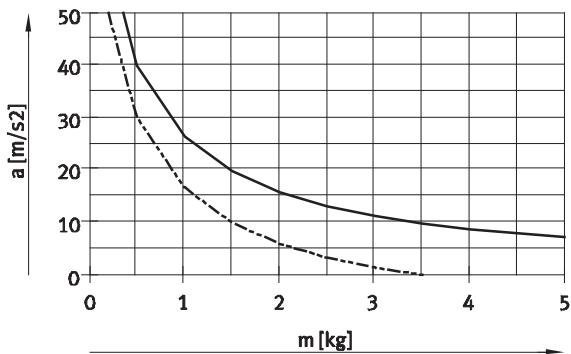


Die Kennlinien im Diagramm entsprechen der max. empfohlenen Durchbiegung von 0,5 mm. In diesem Fall kann die Achse ab einer bestimmten Hublänge nicht mehr maximal belastet werden.

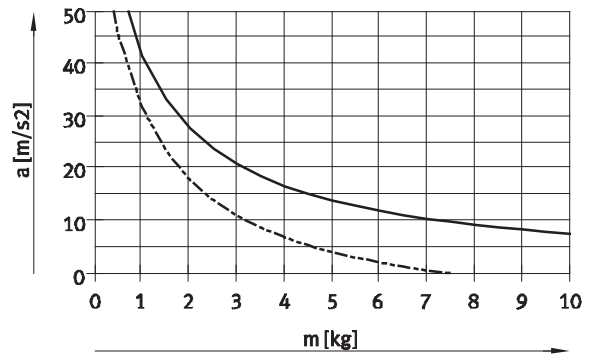


## Max. Beschleunigung a in Abhängigkeit von der Zusatzmasse m

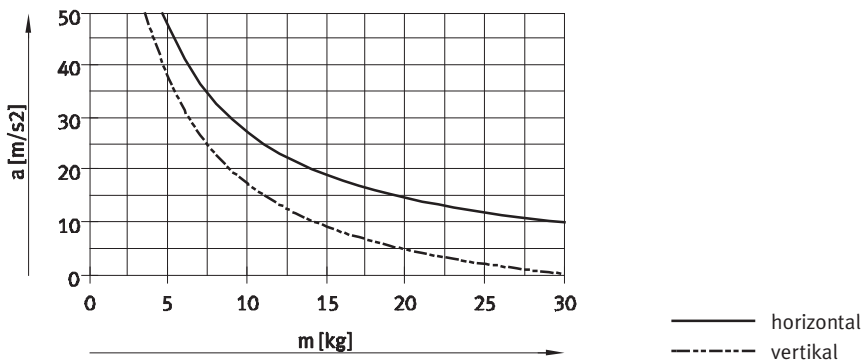
ELGR-35



ELGR-45



ELGR-55



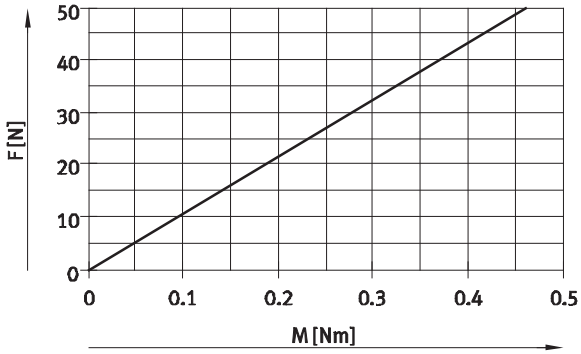
— horizontal  
- - - vertikal

# Zahnriemenachsen ELGR

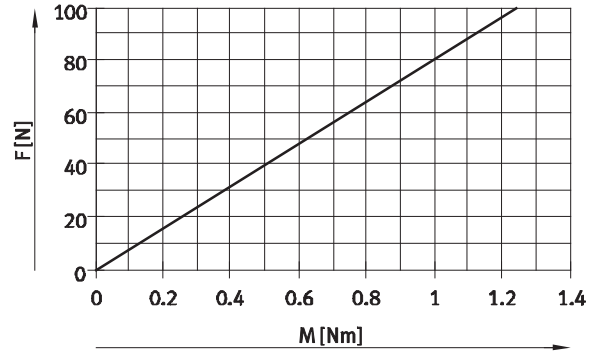
Datenblatt

## Vorschubkraft $F_x$ in Abhängigkeit von dem Eingangsmoment $M$

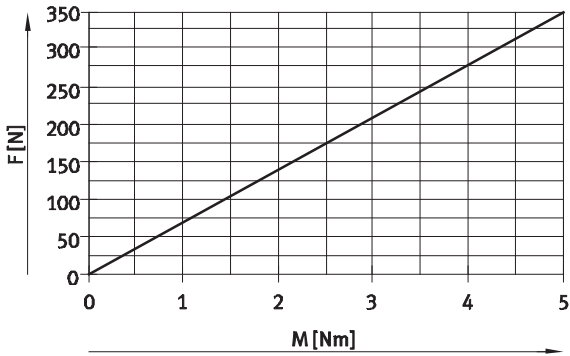
ELGR-35



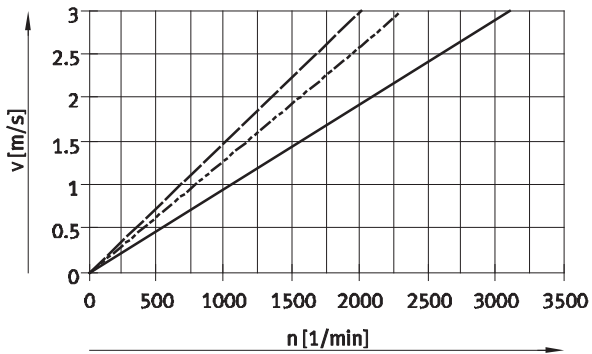
ELGR-45



ELGR-55



## Geschwindigkeit $v$ in Abhängigkeit von der Drehzahl $n$

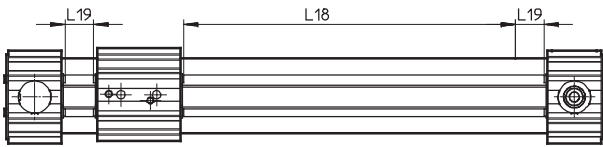


- ELGR-TB-35
- - - ELGR-TB-45
- ELGR-TB-55

# Zahnriemenachsen ELGR

Datenblatt

## Hubreserve



L18 = Nennhub  
L19 = Hubreserve

- Bei der Hubreserve handelt es sich um einen Sicherheitsabstand, der zusätzlich zum Nennhub auf beiden Seiten der Achse vorhanden sein kann
- Die Summe aus Nennhub und 2x Hubreserve darf den maximalen Arbeitshub nicht überschreiten

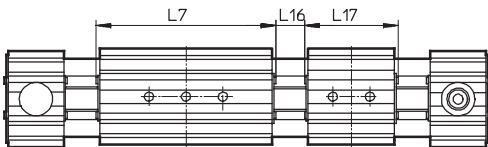
- Die Länge der Hubreserve ist frei wählbar
- Die Hubreserve wird über das Merkmal "Hubreserve" im Produktbaukasten definiert.

### Beispiel:

Typ ELGR-TB-45-500-20H-...  
 Nennhub = 500 mm  
 2x Hubreserve = 40 mm  
 Arbeitshub = 540 mm  
 (540 mm = 500 mm + 2x 20 mm)

## Arbeitshubreduzierung

bei Standardschlitten oder Schlitten lang L mit Zusatzschlitten ZR/ZL/ZB



L7 = Schlittenlänge  
L16 = Abstand zwischen beiden Schlitten  
L17 = Zusatzschlittenlänge

- Bei einer Zahnriemenachse mit Zusatzschlitten reduziert sich der Arbeitshub um die Länge des Zusatzschlittens und den Abstand zwischen beiden Schlitten
- Bei Bestellung der Variante Schlitten, lang L ist der Zusatzschlitten nicht verlängert

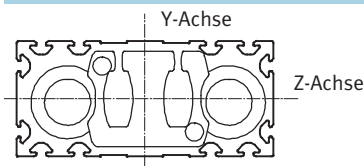
### Beispiel:

Typ ELGR-TB-35-500-...-ZR  
 Arbeitshub = 500 mm  
 L16 = 10 mm  
 L7, L17 = 76 mm  
 Arbeitshub mit Zusatzschlitten = 414 mm  
 (500 mm - 10 mm - 76 mm)

## Maße – Zusatzschlitten

Baugröße	35	45	55
Länge L17 [mm]	76	96	116
Abstand zwischen den Schlitten L16 [mm]	≥ 0		

## Flächenmomente 2. Grades



Baugröße	35	45	55
$I_y$ [mm <sup>4</sup> ]	$3,77 \times 10^3$	$1,57 \times 10^4$	$3,83 \times 10^4$
$I_z$ [mm <sup>4</sup> ]	$1,89 \times 10^5$	$8,08 \times 10^5$	$1,85 \times 10^6$

## Empfohlene Durchbiegungs-Grenzwerte

Um die Funktionsfähigkeit der Achsen nicht zu beeinträchtigen wird die Einhaltung einer Durchbiegung von maximal 0,5 mm empfohlen. Höhere Verformungen

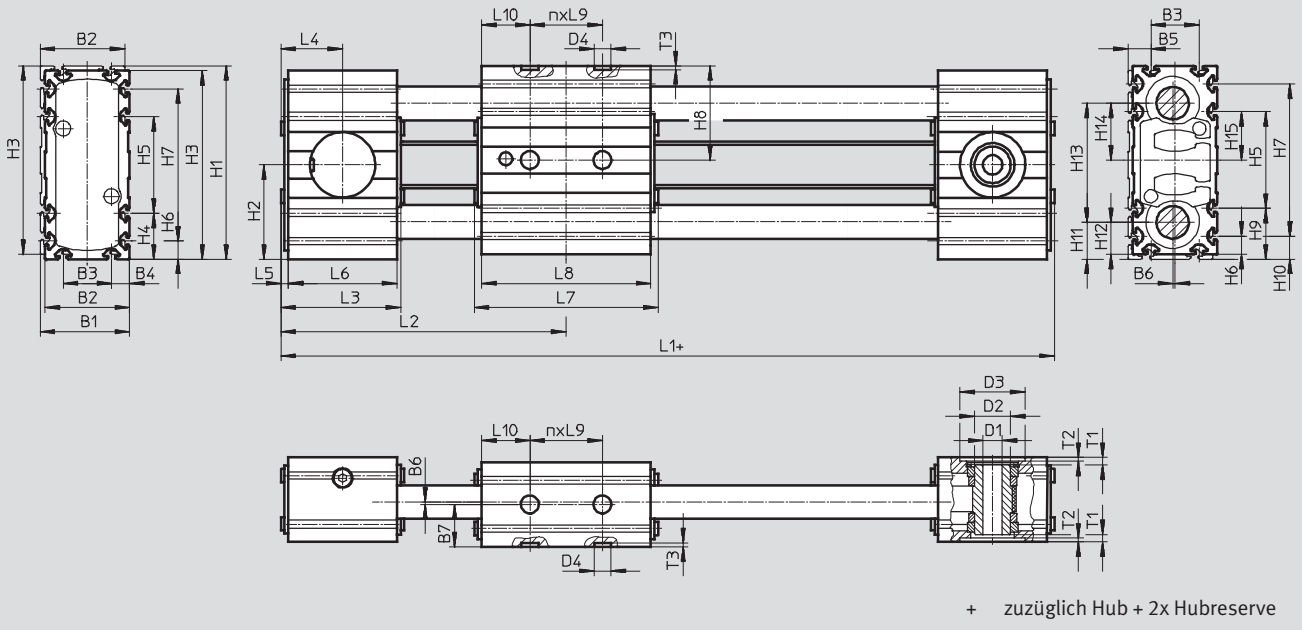
können eine erhöhte Reibung, einen verstärkten Verschleiß und eine reduzierte Lebensdauer zur Folge haben.

# Zahnriemenachsen ELGR

Datenblatt

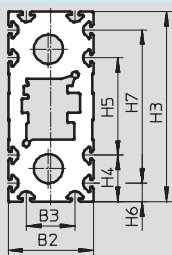
## Abmessungen

Download CAD-Daten → [www.festo.com](http://www.festo.com)

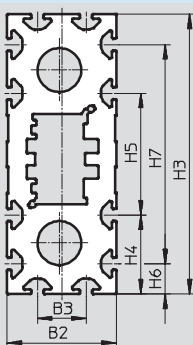


## Profil

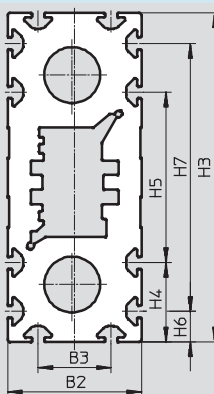
ELGR-35



ELGR-45



ELGR-55



# Zahnriemenachsen ELGR

Datenblatt

Baugröße	B1	B2	B3	B4	B5	B6	B7	D1 ∅ H7	D2 ∅	D3 ∅ H7	D4 ∅ H7	H1	H2
ELGR-35	37	35	20	7,5	9,5	1	17,5	8	15	27	7	80	39
ELGR-35-L													
ELGR-45	47	45	20	12,5	14,5		22,5	10	20	38		117	57,5
ELGR-45-L													
ELGR-55	57	55	30	12,5	14,5		27,5	16	25	48		137	67,5
ELGR-55-L													

Baugröße	H3	H4	H5	H6	H7	H8	H9	H10	H11	H12	H13	H14	H15
ELGR-35	78	19	40	7,5	63	39	21	9,5	15,5	13,5	49	23,5	20
ELGR-35-L													
ELGR-45	115	32,5	50	12,5	90	57,5	34,5	14,5	23	21	71	34,5	25
ELGR-45-L													
ELGR-55	135	32,5	70	12,5	110	67,5	34,5	14,5	25,5	23,5	86	42	35
ELGR-55-L													

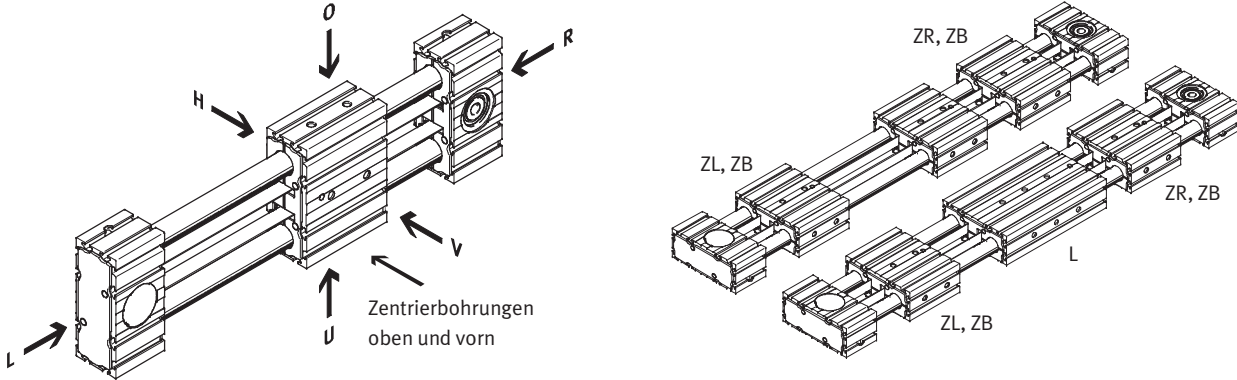
Baugröße	L1	L2	L3	L4	L5	L6	L7	L8	L9	L10	n	T1	T2	T3 +0,1
ELGR-35	178	89	51	25,5	3	45	76	70	30	20	1	3,1	1,6	1,6
ELGR-35-L	248	124					146	140		40	2			
ELGR-45	219	108	60	30		54	96	90	40	25	1	3	1,7	
ELGR-45-L	309	153					186	180		50	2			
ELGR-55	243	120	62	31		56	116	110	40	35	1	4,5	2	
ELGR-55-L	353	175					226	220		70	2			

# Zahnriemenachsen ELGR

Bestellangaben – Produktbaukasten

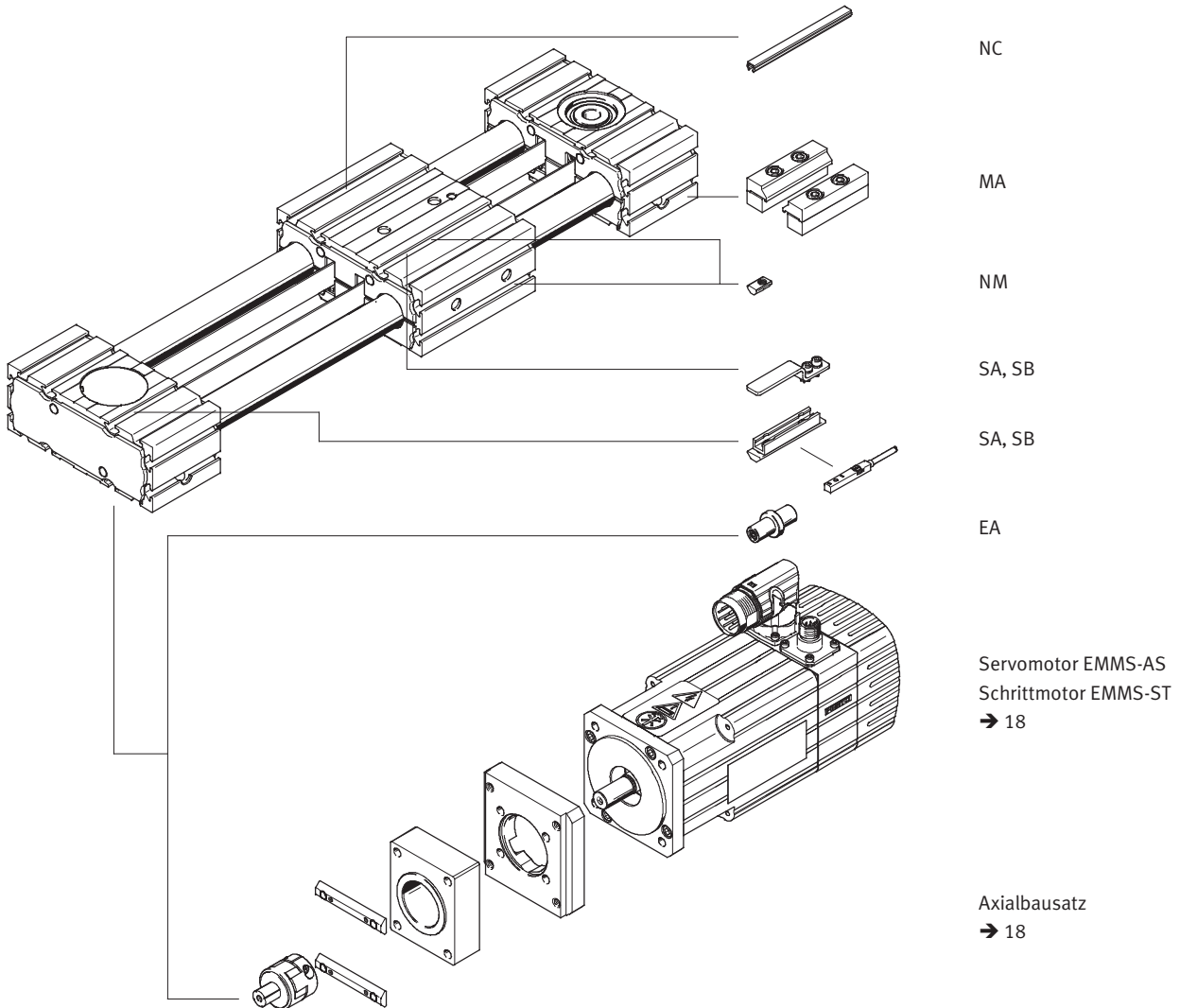
## Bestellcode

Mindestangaben



- O oben      L links
- U unten     V vorne
- R rechts    H hinten

## Zubehör





# Zahnriemenachsen ELGR

Bestellangaben – Produktbaukasten

Bestelltabelle							Eintrag Code
Baugröße	35	45	55	Bedingungen	Code		
<b>M</b> Baukasten-Nr.	<b>560505</b>	<b>560506</b>	<b>560507</b>				
Bauart	Linearachse				<b>ELGR</b>		ELGR
Antriebsart	Zahnriemen				<b>-TB</b>		-TB
<b>O</b> Führung	Kugelumlauführung						
	Gleitführung				<b>-GF</b>		
<b>M</b> Baugrößen	35	45	55		<b>-...</b>		
Hublänge [mm]	1 ... 800	1 ... 1000	1 ... 1500	<b>1</b>	<b>-...</b>		
Hubreserve [mm]	0 ... 999 (0 = keine Hubreserve)			<b>1</b>	<b>-...H</b>		
<b>O</b> Schlittenausführung	Schlitten Standard						
	Schlitten, lang				<b>-L</b>		
Zusatzschlitten	Kein Zusatzschlitten						
	1 Schlitten rechts			<b>2</b>	<b>-ZR</b>		
	1 Schlitten links			<b>2</b>	<b>-ZL</b>		
	1 Schlitten rechts, 1 Schlitten links			<b>2</b>	<b>-ZB</b>		
Zubehör	Zubehör lose beigelegt				<b>+</b>		<b>+</b>
Näherungsschalter (SIES), induktiv, Nut 8, PNP, Schließer, Kabel 7,5 m, incl. Schaltfahne und Sensorhalter	1 ... 6				<b>...SA</b>		
Näherungsschalter (SIES), induktiv, Nut 8, PNP, Öffner, Kabel 7,5 m, incl. Schaltfahne und Sensorhalter	1 ... 6				<b>...SB</b>		
Abdeckung Befestigungsnut		1 ... 50 (1=2Stk. 500mm lang)			<b>...NC</b>		
Nutenstein für Befestigungsnut	1 ... 99				<b>...NM</b>		
Wellenzapfen	1 ... 4				<b>...EA</b>		
Profilbefestigung	1 ... 2				<b>...MA</b>		

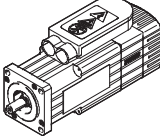
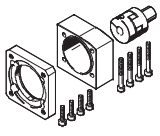
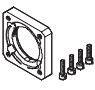
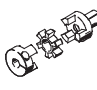
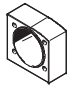
- 1** -... Die Summe aus Nennhub und 2x Hubreserve muss mindestens 50 mm betragen und darf die maximale Hublänge nicht überschreiten.
- 2** **ZR, ZL, ZB** Arbeitshubreduzierung → 13

**Übertrag Bestellcode**

**ELGR** -  **TB** -  -  -  -  +

# Zahnriemenachsen ELGR

Zubehör

Zulässige Achs-/Motor-Kombinationen mit Axialbausatz – Ohne Getriebe				
Motor	Axialbausatz	Axialbausatz besteht aus:		
		Motorflansch	Kupplung	Kupplungsgehäuse
				
Typ	Teile-Nr. Typ	Teile-Nr. Typ	Teile-Nr. Typ	Teile-Nr. Typ
<b>ELGR-35</b>				
mit Servomotor				
EMMS-AS-55-S-...	1133400 EAMM-A-R27-55A	558176 EAMF-A-38A-55A	557999 EAMD-19-15-9-8X10	1133397 EAMK-A-R27-38A
mit Schrittmotor				
EMMS-ST-57-S-...	1133403 EAMM-A-R27-57A	560692 EAMF-A-38A-57A	561292 EAMD-16-15-6.35-8X10	1133397 EAMK-A-R27-38A
<b>ELGR-45</b>				
mit Servomotor				
EMMS-AS-70-S-...	1133401 EAMM-A-R38-70A	558018 EAMF-A-38A-70A	558000 EAMD-25-22-11-10X12	1133398 EAMK-A-R38-38A
mit Schrittmotor				
EMMS-ST-87-S-...	1133404 EAMM-A-R38-87A	560693 EAMF-A-38A-87A	558000 EAMD-25-22-11-10X12	1133398 EAMK-A-R38-38A
<b>ELGR-55</b>				
mit Servomotor				
EMMS-AS-100-S-...	1133402 EAMM-A-R48-100A	558020 EAMF-A-48A-100A	558002 EAMD-42-40-19-16X25	1133399 EAMK-A-R48-48A
mit Schrittmotor				
EMMS-ST-87-S-...	1133405 EAMM-A-R48-87A	560695 EAMF-A-48A-87A	558001 EAMD-32-32-11-16X20	1133399 EAMK-A-R48-48A
EMMS-ST-87-M-...				
EMMS-ST-87-L-...				

# Zahnriemenachsen ELGR

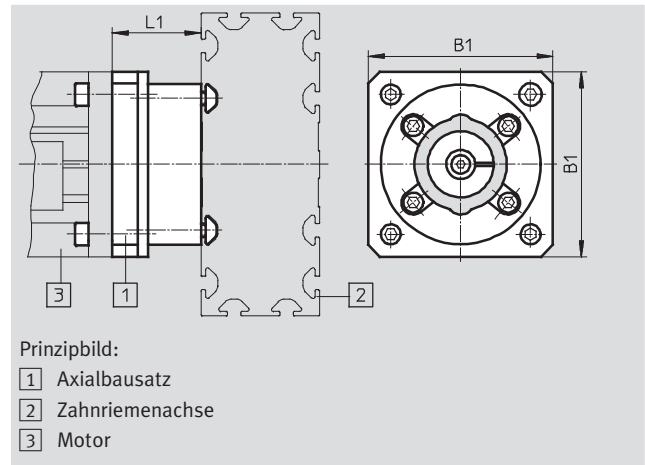
Zubehör

## Axialbausatz EAMM-A-...

Werkstoff:

Kupplungsgehäuse, Kupplungs-  
naben, Motorflansch: Aluminium

Schrauben: Stahl, verzinkt



Allgemeine Technische Daten							
EAMM-A-...	R27-		R38-		R48-		
	55A	57A	70A	87A	87A	100A	
Übertragbares Drehmoment [Nm]	2	1,6	4,4	4,4	12,5	17	
Massenträgheitsmoment [kgmm <sup>2</sup> ]	0,445	0,355	3,2	3,2	14,5	39	
Max. Drehzahl [1/min]	10 000	10 000	8 000	8 000	8 000	6 000	
Einbaulage	beliebig						

Betriebs- und Umweltbedingungen		
Umgebungstemperatur [°C]	-10 ... +60	
Lagertemperatur [°C]	-25 ... +60	
Schutzart <sup>1)</sup>	IP40	
Relative Luftfeuchtigkeit [%]	0 ... 95	

1) Nur in Verbindung mit angebaurem Motor und angebaurem Achse

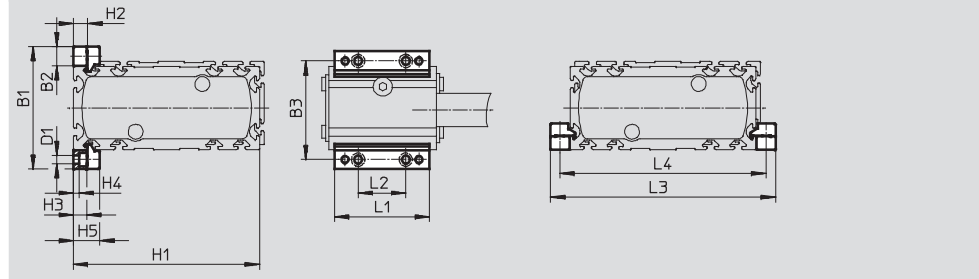
Abmessungen und Bestellangaben						
Typ	B1	L1	Gewicht [g]	Teile-Nr.	Typ	
EAMM-A-R27-55A	55	26	170	1133400	EAMM-A-R27-55A	
EAMM-A-R27-57A	56	26	170	1133403	EAMM-A-R27-57A	
EAMM-A-R38-70A	70	33,75	350	1133401	EAMM-A-R38-70A	
EAMM-A-R38-87A	85,8	38	530	1133404	EAMM-A-R38-87A	
EAMM-A-R48-87A	85,8	44	590	1133405	EAMM-A-R48-87A	
EAMM-A-R48-100A	100,5	59	970	1133402	EAMM-A-R48-100A	

# Zahnriemenachsen ELGR

Zubehör

**Profilbefestigung MUE**  
(Bestellcode MA)

Werkstoff:  
Aluminium, eloxiert  
RoHS-konform

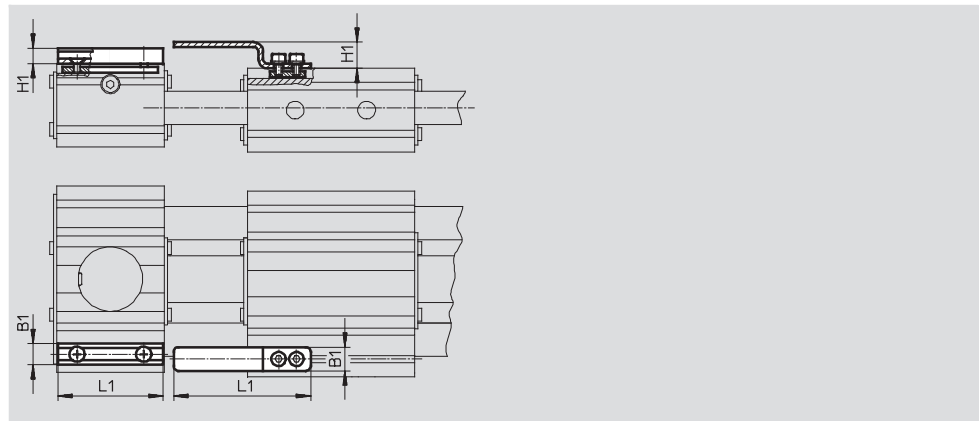


Abmessungen und Bestellangaben								
für Baugröße	B1	B2	B3	D1 ∅	H1	H2	H3	H4
35	51	8	43	3,4	78	6	5,5	2,3
45	69	12	57	5,5	115	10	9	3,2
55	79	12	67	5,5	135	10	9	3,2

für Baugröße	H5	L1	L2	L3	L4	Gewicht [g]	Teile-Nr.	Typ
35	11	40	20	94	86	20	558042	MUE-50
45	17,5	52	40	139	127	32	562238	MUE-45
55	17,5	52	40	159	147	32	562238	MUE-45

**Sensorhalter EAPM-...-SHS,**  
**Schaltfahne EAPM-...-SLS**  
(Bestellcode SA/SB)

Werkstoff:  
Schaltfahne: Stahl, verzinkt  
Sensorhalter: Aluminium-Knet-  
legierung, eloxiert  
RoHS-konform




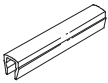


Abmessungen und Bestellangaben						
für Baugröße	B1	H1	L1	Gewicht [g]	Teile-Nr.	Typ
Sensorhalter						
35, 45, 55	9	6,5	44	20	567537	EAPM-L4-SHS
Schaltfahne						
35, 45, 55	10	11	57,5	15	567538	EAPM-L4-SLS

# Zahnriemenachsen ELGR

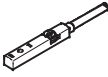
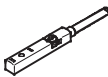
Zubehör



**FESTO**

Bestellangaben						
	für Baugröße	Bemerkung	Bestellcode	Teile-Nr.	Typ	PE <sup>1)</sup>
<b>Wellenzapfen EAMB</b>						
	35	alternative Schnittstelle	EA	<b>558034</b>	<b>EAMB-16-7-8X15-8X10</b>	1
	45			<b>558035</b>	<b>EAMB-18-9-8X16-10X12</b>	
	55			<b>558036</b>	<b>EAMB-24-6-15X21-16X20</b>	
<b>Nutenstein NST</b>						
	35	für Befestigungsnut	NM	<b>558045</b>	<b>NST-3-M3</b>	1
	45, 55			<b>150914</b>	<b>NST-5-M5</b>	
<b>Zentrierhülse ZBH<sup>2)</sup></b>						
	35, 45, 55	für Schlitten	-	<b>186717</b>	<b>ZBH-7</b>	10
<b>Nutabdeckung ABP</b>						
	45, 55	für Befestigungsnut je 0,5 m	NC	<b>151681</b>	<b>ABP-5</b>	2

1) Packungseinheit in Stück

2) 2 Zentrierhülsen im Lieferumfang der Achse enthalten

Bestellangaben – Näherungsschalter für T-Nut, induktiv							Datenblätter → Internet: sies	
	Befestigungsart	Elektrischer Anschluss	Schalt- ausgang	Kabellänge [m]	Bestellcode	Teile-Nr.	Typ	
<b>Schließer</b>								
	von oben in Nut einsetzbar, bündig mit Zylinderprofil	Kabel, 3-adrig	PNP	7,5	SA	<b>551386</b>	<b>SIES-8M-PS-24V-K-7,5-OE</b>	
		Stecker M8x1, 3-polig		0,3	-	<b>551387</b>	<b>SIES-8M-PS-24V-K-0,3-M8D</b>	
		Kabel, 3-adrig	NPN	7,5	-	<b>551396</b>	<b>SIES-8M-NS-24V-K-7,5-OE</b>	
		Stecker M8x1, 3-polig		0,3	-	<b>551397</b>	<b>SIES-8M-NS-24V-K-0,3-M8D</b>	
<b>Öffner</b>								
	von oben in Nut einsetzbar, bündig mit Zylinderprofil	Kabel, 3-adrig	PNP	7,5	SB	<b>551391</b>	<b>SIES-8M-PO-24V-K-7,5-OE</b>	
		Stecker M8x1, 3-polig		0,3	-	<b>551392</b>	<b>SIES-8M-PO-24V-K-0,3-M8D</b>	
		Kabel, 3-adrig	NPN	7,5	-	<b>551401</b>	<b>SIES-8M-NO-24V-K-7,5-OE</b>	
		Stecker M8x1, 3-polig		0,3	-	<b>551402</b>	<b>SIES-8M-NO-24V-K-0,3-M8D</b>	

Bestellangaben – Verbindungsleitungen					Datenblätter → Internet: nebu	
	Elektrischer Anschluss links	Elektrischer Anschluss rechts	Kabellänge [m]	Teile-Nr.	Typ	
	Dose gerade, M8x1, 3-polig	Kabel, offenes Ende, 3-adrig	2,5	<b>541333</b>	<b>NEBU-M8G3-K-2.5-LE3</b>	
			5	<b>541334</b>	<b>NEBU-M8G3-K-5-LE3</b>	
	Dose gewinkelt, M8x1, 3-polig	Kabel, offenes Ende, 3-adrig	2,5	<b>541338</b>	<b>NEBU-M8W3-K-2.5-LE3</b>	
			5	<b>541341</b>	<b>NEBU-M8W3-K-5-LE3</b>	